

1. ИНСТРУКЦИЯ ПО СБОРКЕ ПОЛОЧНЫХ СТЕЛЛАЖЕЙ МС

1.1. На ровную горизонтальную поверхность положить параллельно две вертикальные стойки.

1.2. Верхнюю и нижнюю полку, при помощи болтов и гаек, закрепить за 2-а угла на стойках через уголки жёсткости (**узел I**).

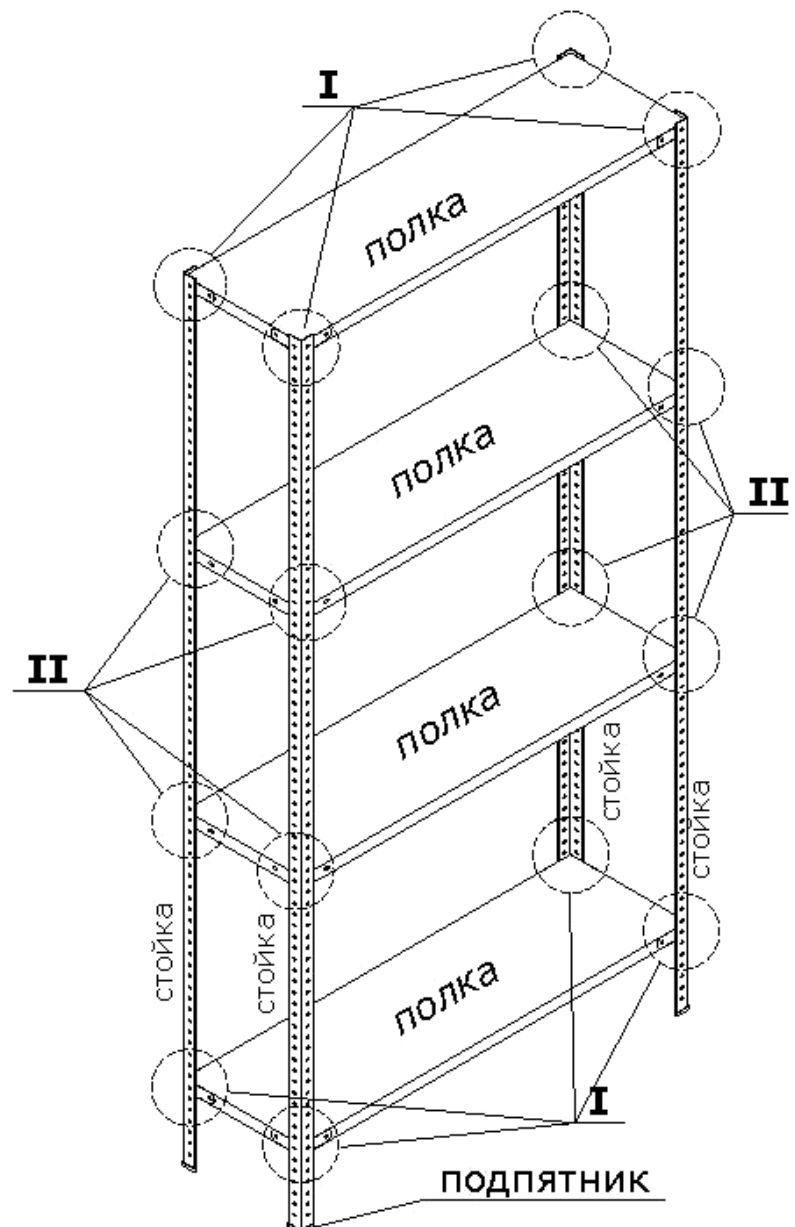
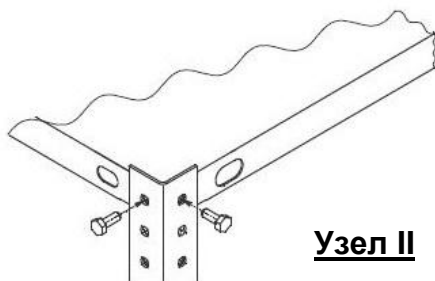
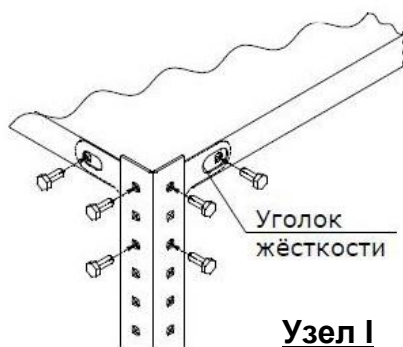
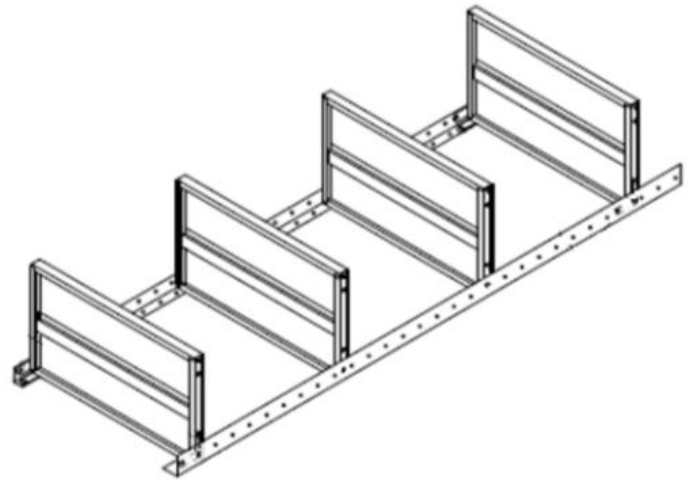
Средние полки закрепить за 2-а угла на стойках без уголков жёсткости (**узел II**).

Для обеспечения максимальной жёсткости стеллажа нижнюю полку необходимо закрепить на стойках не выше 150 мм от пола.

1.3. Сверху на полках аналогичным способом закрепить оставшиеся 2-е стойки.

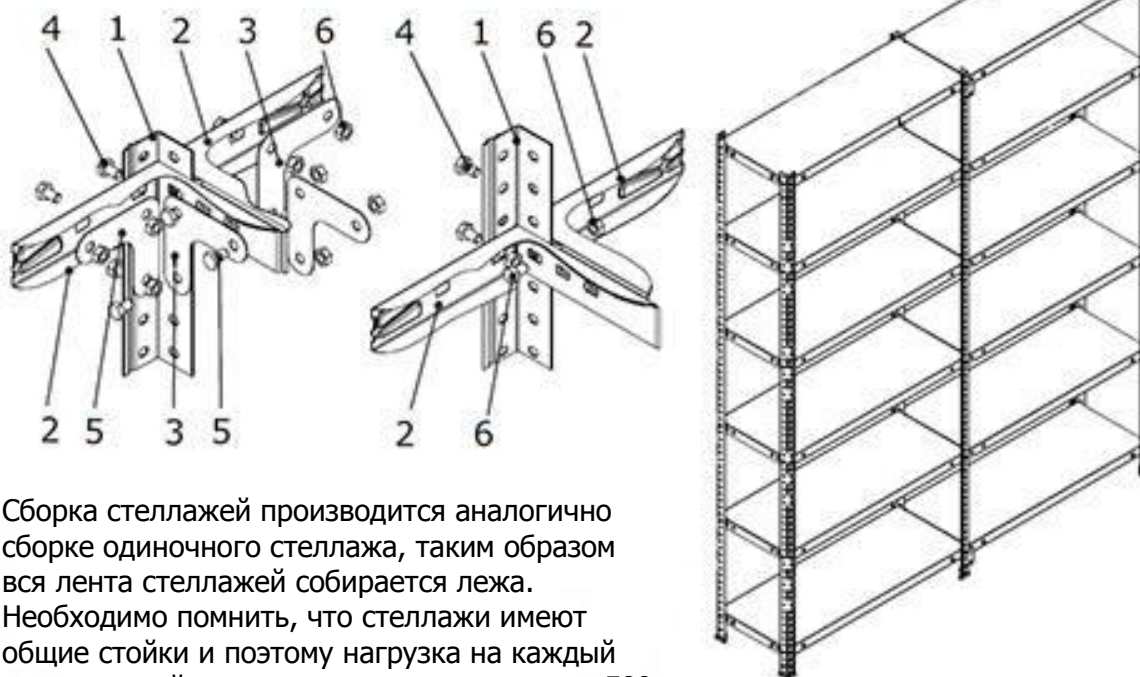
1.4. На нижние торцы стоек надеть пластиковые подпятники.

1.5. Поднять стеллаж в вертикальное положение и установить на ровную поверхность. Произвести окончательную затяжку всех болтовых соединений.



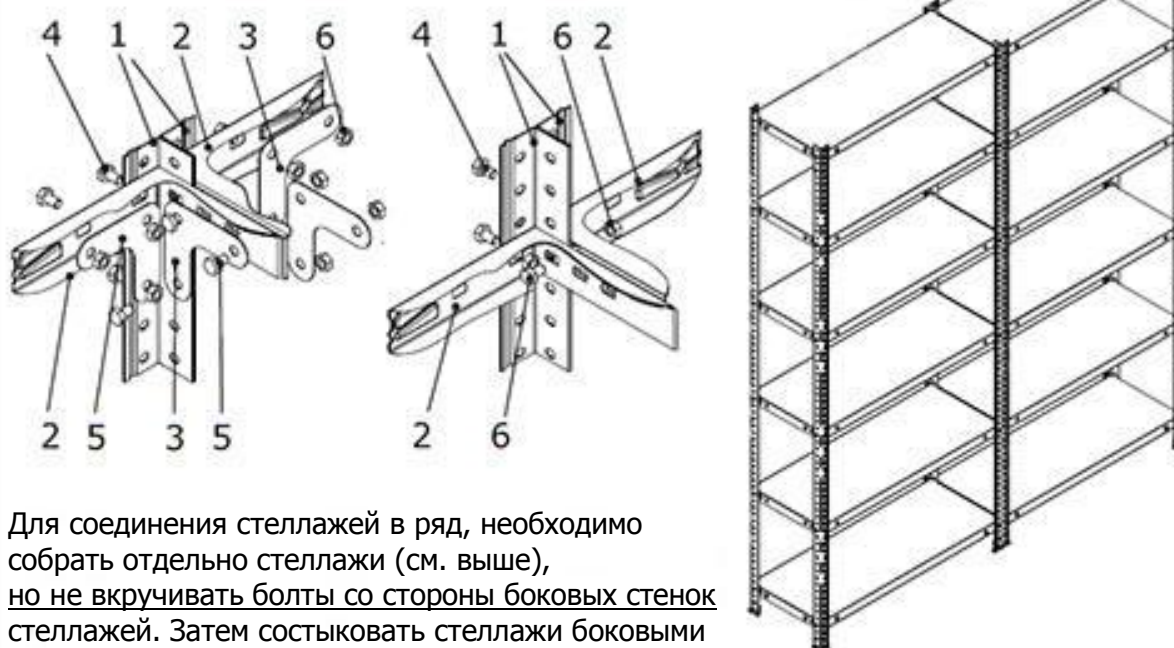
ООО «КИЕВМЕТСЕРВИС», Украина, 03190, г. Киев, вул. Щербакова 4.
Тел.: (044) 400-10-30, <http://kms.com.ua/>

2. Сборка стеллажей в ряд с одинарной (общей) стойкой.



Сборка стеллажей производится аналогично сборке одиночного стеллажа, таким образом вся лента стеллажей собирается лежа. Необходимо помнить, что стеллажи имеют общие стойки и поэтому нагрузка на каждый из стеллажей ряда не должна превышать – 500 кг.

3. Сборка стеллажей в ряд с двойными стойками.



Для соединения стеллажей в ряд, необходимо собрать отдельно стеллажи (см. выше), но не вкручивать болты со стороны боковых стенок стеллажей. Затем состыковать стеллажи боковыми стенками друг к другу и соединить болтами М6х14 и гайками М6.

4. ТЕХНИЧЕСКИЕ УСЛОВИЯ И ПРАВИЛА ЭКСПЛУАТАЦИИ

- 4.1. Стеллажи изготавливаются согласно техническим условиям по ГОСТ 16140-77, и не подлежат обязательной сертификации на территории Украины.
- 4.2. Стеллажная конструкция должна эксплуатироваться согласно техническому паспорту и плану размещения стеллажей.
- 4.3. Необходимо соблюдать распределенную нагрузку на полку, указанную в техническом паспорте.
- 4.4. Не допускается эксплуатация конструкции стеллажа без отбойников (защиты стоек), если они предусмотрены.
- 4.5. Запрещается использовать стеллажную систему не по назначению.
- 4.6. Удары и наезды на стеллажную конструкцию при осуществлении погрузочных и разгрузочных работ не допускаются.
- 4.7 При установки груза на место хранения необходимо избегать динамического удара о полку.
- 4.8 Нижняя полка должна находиться на расстоянии от пола не более 50 см.
- 4.9 Равномерно нагружать полки по высоте стеллажа от нижней полки к верхней.
- 4.10. Не вставать на полки стеллажа ногами.
- 4.11. Не допускать наращивания стоек стеллажа высотой более 3500 мм.